



*AIR SOURCE HEAT PUMP WATER HEATER
MODEL C1-HHPM35*



SAVE ENERGY SAVE THE WORLD

AIR SOURCE HEAT PUMP WATER HEATER MODEL C1-HHPM35



1.0 ข้อกำหนดทั่วไป

เครื่องปั๊มความร้อน หรือ Heat Pump เป็นชนิดที่ใช้อากาศถ่ายเทความร้อนให้กับน้ำ Heat Pump ประกอบด้วย อุปกรณ์หลักภายในคือคอมเพรสเซอร์ คอนเดนเซอร์ แผงอีแวปอเรเตอร์ พัดลมอีแวปอเรเตอร์ บั๊มหมุนเวียนน้ำร้อน และแผงควบคุมการทำงานแบบ Micro-Controller

เครื่อง Heat Pump มีฟังก์ชันการควบคุมให้หน้าที่ผลิตมีอุณหภูมิคงที่ทุกสภาวะการทำงานของเครื่องและสามารถควบคุมปรับตั้งได้โดยอัตโนมัติ เครื่อง Heat Pump มีความสามารถในการผลิตน้ำร้อนอุณหภูมิสูงสุดไม่น้อยกว่า 70 องศาเซลเซียส

เครื่อง Heat Pump ผลิตและประกอบเสร็จจากโรงงานผู้ผลิตซึ่งได้รับการรับรองมาตรฐานการผลิต Heat Pump ISO9001 พร้อมกันกับซาร์จน้ำยาและผ่านการทดสอบเป็นที่เรียบร้อยแล้ว

2.0 ประสิทธิภาพ

Heat Pump มีประสิทธิภาพ (COP) ไม่ต่ำกว่า 4.2 ที่สภาวะอากาศเข้าเครื่อง 30 °C อุณหภูมิน้ำเข้าเครื่อง 30 °C และอุณหภูมิน้ำร้อนออกจากเครื่อง 60 °C (รวมอุปกรณ์ภายในที่ใช้ไฟฟ้าทุกชนิด และรวมบั๊มหมุนเวียนน้ำร้อนระหว่างเครื่องกับถังเก็บน้ำร้อนแล้ว)

3.0 คุณลักษณะของ Heat Pump

3.01 ตัวเครื่อง

วัสดุประเภทเหล็กสแตนเลส 304 ที่สามารถใช้งานได้ทั้งในและนอกอาคาร (รวมถึงการใช้งานใกล้ชายทะเล) Heat Pump มีช่องเปิดเพื่อเข้าบำรุงรักษาอุปกรณ์ภายในได้ 3 ช่อง ได้แก่ ช่องที่ 1 สำหรับการบำรุงรักษา คอมเพรสเซอร์ และวาล์วลดความดัน ช่องที่ 2 สำหรับการบำรุงรักษาอีแวปอเรเตอร์คอยล์ คอนเดนเซอร์ พัดลม และบั๊มหมุนเวียนน้ำ ช่องที่ 3 สำหรับการบำรุงรักษาอุปกรณ์ไฟฟ้าและชุดควบคุม นอกจากนี้ Heat Pump ประกอบด้วยถาดสำหรับรองรับหยดน้ำ (ใต้แผงอีแวปอเรเตอร์) ที่จะเกิดขึ้นในส่วนประกอบต่างๆ ได้แก่ ส่วนทอกลับ วาล์วลดความดัน และท่อดูด ภายในตัวตู้ทำการหุ้มฉนวนเพื่อป้องกันการเกิดหยดน้ำบริเวณผิวตัวถังที่สัมผัสกับลมเย็นที่ผลิตจากเครื่อง Heat Pump

3.02 คอมเพรสเซอร์

คอมเพรสเซอร์เป็นแบบ Hermetic Scroll Type ประสิทธิภาพสูง เหมาะสมสำหรับการทำงานที่อุณหภูมิสูง และออกแบบสำหรับใช้กับ น้ำยา R134a

3.03 แผงฮีทเอ็กซ์เชนเจอร์

ฮีทเอ็กซ์เชนเจอร์ เป็นแบบ Copper Tube – Fins Type ทำด้วยท่อทองแดงไร้ตะเข็บแบบ Inner Grooved เพื่อเพิ่มประสิทธิภาพการแลกเปลี่ยนความร้อน ครีบอลูมิเนียมเป็นแบบ Corrugated Fins พร้อมเคลือบด้วยสาร Hydrophilic PVA Resin เพื่อป้องกันการฟุ้งร้อน ตามมาตรฐาน Japanese Industrial Standard JIS-Z-2371

3.04 คอนเดนเซอร์

คอนเดนเซอร์เป็นแบบ Plate Heat Exchanger ทำด้วยแผ่นเหล็กไร้สนิมประเภท 316 เรียงซ้อนกันและเชื่อมขอบทั้งหมดเพื่อแยก ระหว่างสารทำความเย็นและน้ำร้อน ด้านสารทำความเย็นทนความดันได้ไม่ต่ำกว่า 500 Psig ด้านน้ำร้อนทนความดันได้ไม่ต่ำกว่า 300 Psig.

3.05 พัดลม

พัดลมเป็นแบบ Forward Curved Double Inlet Centrifugal Fan ตัวพัดลมผลิตจาก Galvanized Steel Sheet ขับด้วยมอเตอร์แบบ Totally Enclosed IP 55 โดยผ่านชุดขับประกอบด้วย สายพาน พูลเลย์และมอเตอร์พัดลมแบบ 3 เฟส 4 Pole

3.06 บั๊มหมุนเวียนน้ำร้อนในเครื่อง

บั๊มหมุนเวียนน้ำร้อนในเครื่องเป็นแบบ End Suction Centrifugal บั๊มน้ำสามารถใช้งานกับอุณหภูมิของน้ำได้ถึง 90°C และมีความสามารถที่เพียงพอเพื่อหมุนวนน้ำระหว่างเครื่อง Heat Pump และถังเก็บน้ำร้อน

3.07 แผงกรองอากาศ

กรองอากาศทำด้วยอลูมิเนียม ความหนา 15 มม. สามารถถอดทำความสะอาดได้

3.08 ระบบน้ำยา

อุปกรณ์ในระบบน้ำยาประกอบด้วย อี๊กแพนชั่นวาล์วแบบปรับ Superheat ได้ , Filter Dryer , Sight Glass และ Suction Accumulator

3.09 ระบบควบคุมการทำงานของเครื่อง

เครื่อง Heat Pump ประกอบด้วยระบบควบคุมซึ่งติดตั้งแล้วเสร็จมาจากโรงงานผลิต เครื่อง Heat Pump ควบคุมด้วยระบบ Micro-Controller ประกอบด้วยฟังก์ชันดังต่อไปนี้

- หน้าจอแสดงสถานะการทำงานของ Compressor , พัดลม และบั๊มหมุนเวียนน้ำร้อน
- ระบบควบคุมอุณหภูมิน้ำร้อนที่ผลิตแบบคงที่ (Instantaneous) พร้อมทั้งสามารถปรับตั้งอุณหภูมิได้จากชุดควบคุมภายในเครื่อง
- ฟังก์ชันแสดงจำนวนชั่วโมงการทำงานรวมของเครื่อง
- ระบบตั้งเวลาการทำงานเปิด-ปิดแบบอัตโนมัติ เพื่อควบคุมระยะเวลาการทำงานให้ประหยัดค่าไฟฟ้าได้สูงสุด
- Build-in Aquastat สามารถควบคุมอุณหภูมิน้ำในถังเก็บน้ำร้อนได้จากตัวเครื่อง ไม่ต้องติดตั้งอุปกรณ์เสริม
- ระบบตรวจวัดอุณหภูมิในการทำงาน 6 จุด เพื่อการตรวจสอบสภาวะการทำงานและประสิทธิภาพเครื่อง โดยประกอบด้วยอุณหภูมิน้ำเข้า-ออก , อุณหภูมิน้ำในถังเก็บน้ำร้อน , อุณหภูมิ Suction Gas และ Discharge Gas และอุณหภูมิอากาศภายนอก
- Remote Control and Display สำหรับควบคุมและตรวจสอบสภาวะการทำงานของ Heat Pump ได้จากระยะไกล โดยชุด Micro-Controller สามารถติดตั้งได้ระยะไกลถึง 1000 ม. จากตัวเครื่อง (Optional)
- ระบบ Defrost สำหรับการใช้งานในพื้นที่อากาศหนาวเย็น
- ระบบควบคุมรองรับการติดตั้ง Water Flow Safety Switch จากภายนอก
- ระบบควบคุมรองรับการติดตั้ง Electric Heater จากภายนอก

3.10 ระบบป้องกัน

ระบบป้องกันในเครื่อง Heat Pump ประกอบด้วย

- Compressor Thermal Protection ป้องกันความร้อนในตัวคอมเพรสเซอร์สูงเกินไป
- Compressor Electrical Current Overload ป้องกันกระแสไฟฟ้าคอมเพรสเซอร์เกินค่าที่กำหนด
- Water Pump Electrical Current Overload ป้องกันกระแสไฟฟ้าของปั๊มหมุนเวียนน้ำร้อนเกินค่าที่กำหนด
- High Pressure Safety Switch
- Low Pressure Safety Switch
- Hot Water Temp. Protection ป้องกันในกรณีที่น้ำร้อนออกมีอุณหภูมิสูงเกินไป
- Phase Sequence & Voltage Protection ป้องกันแรงดันและเฟสทางไฟฟ้า
- Time delay ป้องกันการตัดต่อคอมเพรสเซอร์บ่อยครั้งเกินไป
- Control Circuit Breaker
- ระบบ Auto-Restart กรณีไฟดับ เพื่อให้เครื่องกลับมาทำงานได้โดยอัตโนมัติ
- ระบบ Manual-Operate เพื่อตรวจสอบการทำงานแยกของอุปกรณ์แต่ละชนิด เช่น ตรวจสอบการทำงานเฉพาะของปั๊มน้ำ พัดลม คอมเพรสเซอร์

TECHNICAL SPECIFICATION MODEL C1-HHPM35



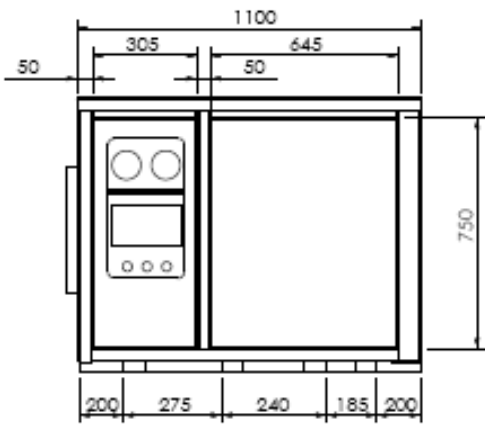
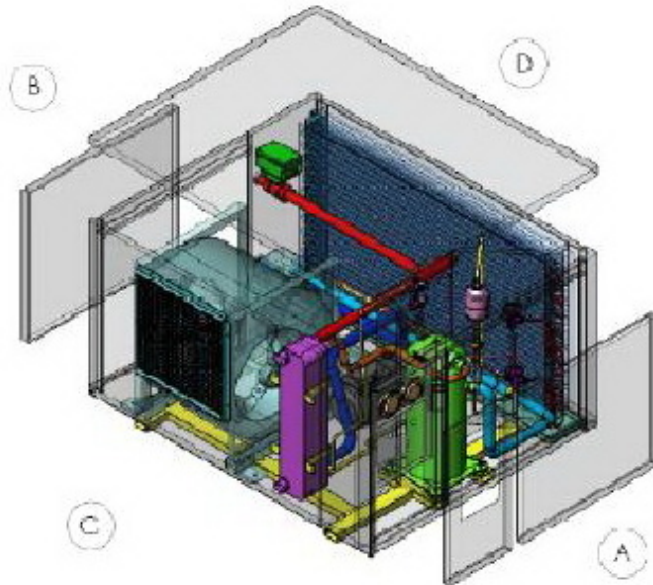
MODEL		C1-HHPM35
HEATING CAPACITY	kW.	35.4
COOLING CAPACITY	kW. (Btu/h)	30.96 (106,148)
HOT WATER RECOVERY RATE	Lph	1,010
WATER IN TEMPERATURE	°C	30
WATER OUT TEMPERATURE	°C	60
MAX. HOT WATER OUTLET TEMP.	°C	70
AIR FLOW RATE	m3/hr (cfm)	6,801 (4,000)
COMPRESSOR	TYPE	SCROLL
	REFRIGERATION	R-134a
ELECTRICAL	V/Ph/Hz	380/3/50
POWER AT RECOVERY RATE (Included all electrical parts)	kW.	8.4
RLA (@ RECOVERY RATE)	Amp	16.2
FLA	Amp	19.3
CASING MATERIAL		STAINLESS STEEL
DIMENSION (W X D X H)	mm.	1350X1100X880
NET WEIGHT (approx.)	kg.	312
WATER INLET	inch	1-1/4"
WATER OUTLET	inch	1-1/4"
CONDENSATED DRAIN	inch	1"

Note : Energy Master Reserves the right to make changes in specification without prior notice.

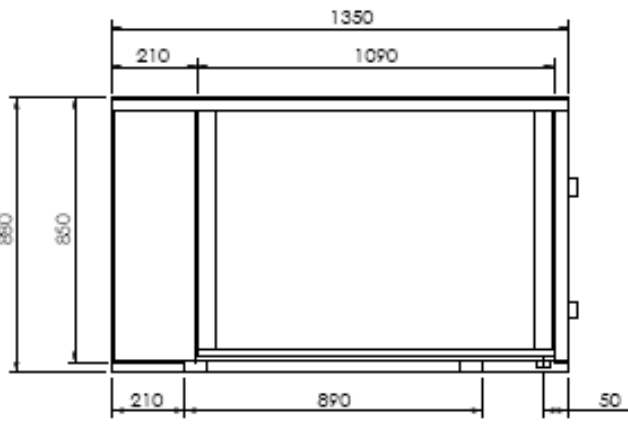
: Maximum operating air temperature is 50 °C. Minimum operating air temperature is 5 °C.

: Performance rated at ambient 30 °C. , 75% RH

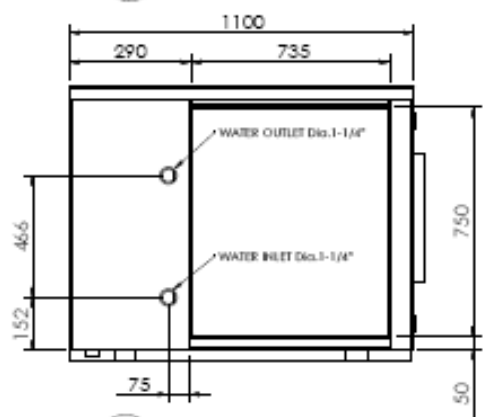
HEAT PUMP CABINET MODEL C1-HHPM35



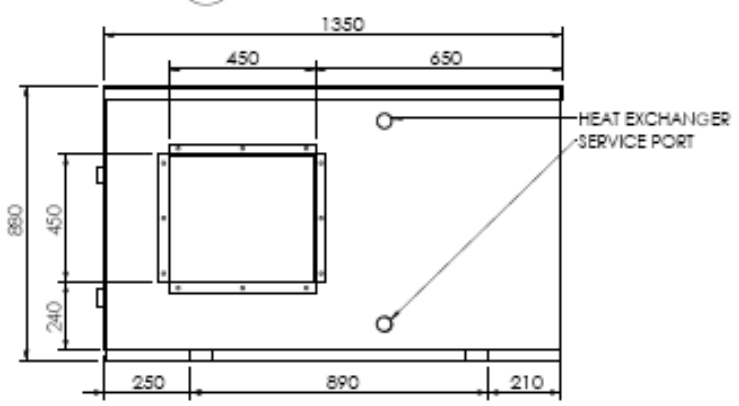
(A) RIGHT VIEW



(D) BACK VIEW



(B) LEFT VIEW



(C) FRONT VIEW

Material : SUS304 - 1.5 mm. thickness